

Трехмегапиксельная купольная поворотная камера для помещений

Видеокамера купольная поворотная для помещений трехмегапиксельная, 2048x1536, 20 к/с, 1920x1080 и ниже 25 к/с, 1 Люкс (день) / 0 (ночь) с ИК подсветкой, H.264 / MJPEG, SD до 32 Гб, встроенный микрофон, двухсторонний звук, день/ночь, вход-выход тревоги, объектив f= 6.0мм F1.8 (сменный), цифровой зум до 10x, ИК подсветка до 10 метров, угол поворота 350°, угол наклона 120°, питание 12В, БП в комплекте, 0+50°C

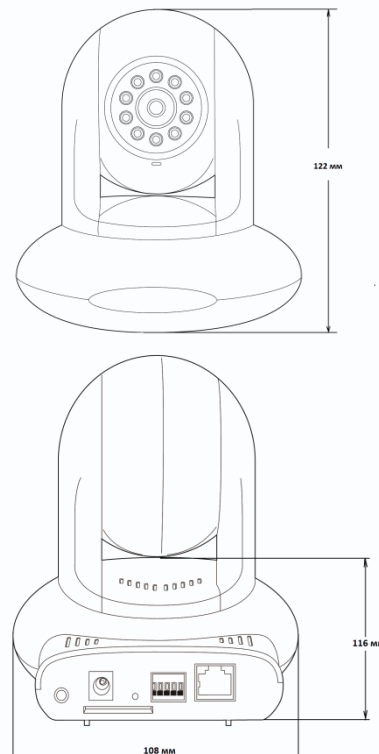
В комплекте с ПО «Линия IP»



Особенности

- Разрешение 2048x1536x20 к/с, 1920x1080 x 25 к/с
- Отличная детализация изображения
- ИК подсветка до 10 м
- Отличное соотношение цена/качество
- Встроенный микрофон и линейный вход
- 10x цифровой зум
- Угол поворота 350°
- Угол наклона 120°
- Тройное кодирование
- Запись на SD карту до 32 Гб
- Двусторонняя передача звука
- Два тревожных входа
- Тревожный выход
- Встроенный многозонный детектор движения
- Поддержка e-mail, FTP, NAS
- Настенный кронштейн и блок питания в комплекте
- Профессиональное программное обеспечение «Линия IP» в комплекте

Габариты



Технические характеристики

Параметры видео	
Процессор	DaVinci TMS320DM368
Сенсор	1/2.5" Progressive 5 Mpix CMOS сенсор 2592x1944, 1 Люкс (день) / 0 Люкс (ночь) с ИК подсветкой до 10м
Объектив	M12, f 6 мм, F 1.8 (угол обзора по горизонтали 54°), сменный
Цифровой зум	10x
Скорость передачи данных	От 512 до 4000 кбит/с
Параметр качества	От 1 до 5
Кодирование	Тройное кодирование H.264/MPEG4/3GPP
Видеопотоки	1. H.264 2048x1536 (от 1 до 20 к/с); 1920x1080; 1280x960; 1280x720; 720x480, 640x480, 320x240 (от 1 до 30 к/с) 2. MPEG4 1920x1080; 1280x960; 1280x720; 720x480, 640x480, 320x240 (от 1 до 30 к/с) 3. MJPEG 1280x720; 720x480, 640x480, 320x240 (от 1 до 30 к/с) * MJPEG доступен только если разрешение видеопотока H.264 или MPEG4 не выше 1280x720
Настройки	Яркость (0...100), Насыщенность (0...100), Контрастность (0...100), Четкость (0...100), Зеркальность (по горизонтали, по вертикали, поворот), Подавление мерцания (50/60 Гц)
Экранное меню	Есть
Параметры аудио	
Поворот	350°
Наклон	120°
Пресеты	8
Туры	1
Параметры аудио	
Аудио вход	Встроенный микрофон
Аудио выход	Линейный
Аудио компрессия	G711 m_LAW
Сеть и интерфейсы	
Сетевой интерфейс	10Base-T/100Base-TX Ethernet порт
Сетевые протоколы	IPv4, IPv6, RTP/RTCP, TCP/UDP, HTTP, DHCP, DNS, FTP, DDNS, PPPOE, SMTP, NTP, Samba
Соединение	DHCP, Статический адрес
Безопасность	Программный и аппаратный сторожевой таймер, многоуровневый доступ пользователей с защитой паролем и настройкой прав доступа
Пользователи	Не более 10 одновременных подключений
SD карта	microSD до 32 Гб
Вход тревоги	2 канала, логический вход
Выход тревоги	1 канал, логический выход
ONVIF	Да
Запись и события	
Детекция движения	Встроенный детектор, 3 зоны детекции с независимыми настройками
Тревожные входы	Запись видео и кадров по расписанию и по событиям, активация тревожного выхода
E-mail, FTP, NAS, SD карта	Запись видео и кадров по расписанию и по событиям, активация тревожного выхода
Эксплуатация	
Питание	12 В ±5%
Потребляемая мощность	Не более 12 Вт
Габариты	116x108x122 мм без кронштейна
Рабочий диапазон температур	от 0 до +50°C
Относительная влажность	от 20 до 85% (без конденсата)
Системные требования	Microsoft Windows 2000/XP/2003/2008/Vista/Windows 7 Microsoft Internet Explorer 7.x или выше,
Веб интерфейс	Русский и английский
Комплект поставки	- IP камера купольная поворотная с объективом 6 мм - Крепежный кронштейн для настенной установки - Источник питания ~220/12В 2А - Крепежный комплект - Компакт-диск (с документацией и ПО), упаковочная тара
Примечание	Комплект поставки и любые технические характеристики могут быть изменены производителем в любое время без предварительного уведомления.

